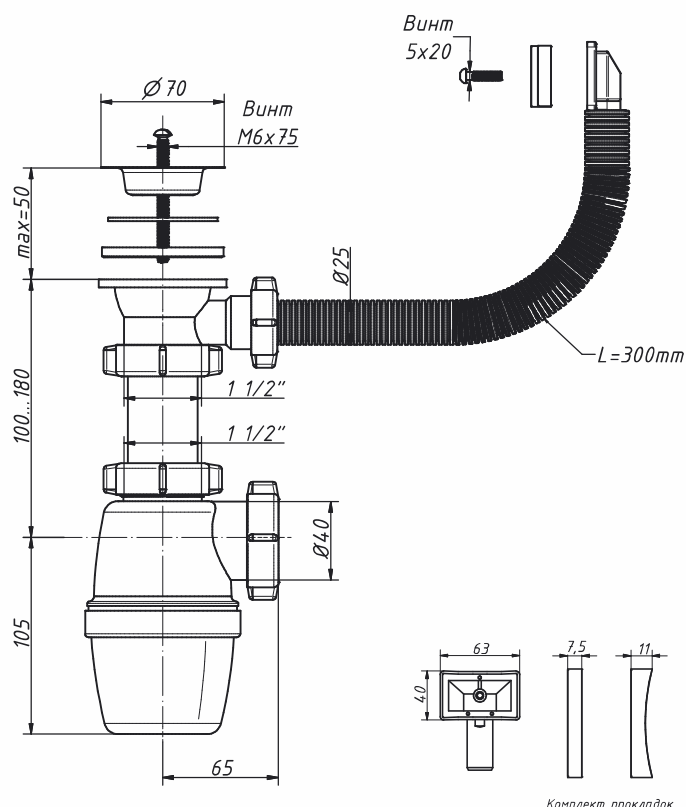


СИФОНЫ ДЛЯ КУХОННЫХ МОЕК

сифоны (большой корпус) с переливом

A-4004

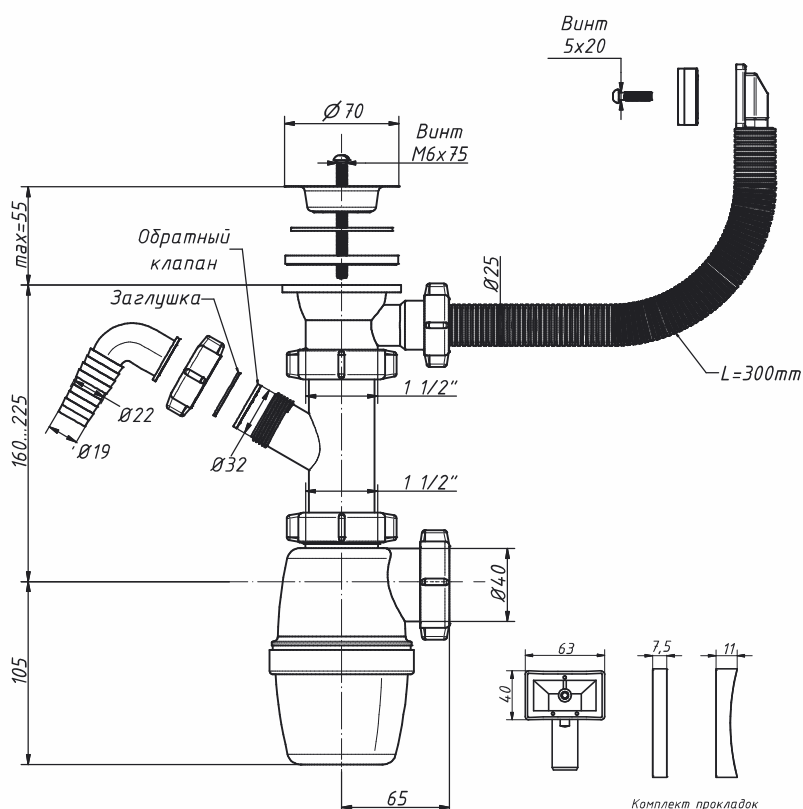
Сифон бутылочный 1 1/2" x 40, с переливом, дополнительная полукруглая прокладка



материал сифона	полипропилен
материал решетки	нерж. сталь
диаметр решетки, мм	70
входное отверстие	1 1/2"
выходное отверстие, мм	40
регулировка по высоте, мм	205–285
прокладка плоская, мм	63x40x7,5
прокладка полукруглая, мм	63x40x11
вес штуки нетто, кг	0,310
количество в коробке, шт	35
вес коробки брутто (+/- 0,1), кг	11,950
размер коробки, мм	510 x 370 x 510
объем коробки, м.куб	0,096
кол-во коробок на палете	20

A-4054

Сифон бутылочный 1 1/2" x 40, с одним отводом, с переливом, дополнительная полукруглая прокладка



материал сифона	полипропилен
материал решетки	нерж. сталь
диаметр решетки, мм	70
входное отверстие	1 1/2"
выходное отверстие, мм	40
регулировка по высоте, мм	265–330
один отвод, мм	19/22
длина перелива, мм	300
прокладка плоская, мм	63x40x7,5
прокладка полукруглая, мм	63x40x11
вес штуки нетто, кг	0,341
количество в коробке, шт	35
вес коробки брутто (+/- 0,1), кг	13,000
размер коробки, мм	510 x 370 x 510
объем коробки, м.куб	0,096
кол-во коробок на палете	20