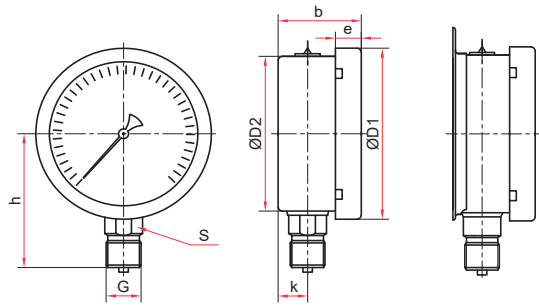
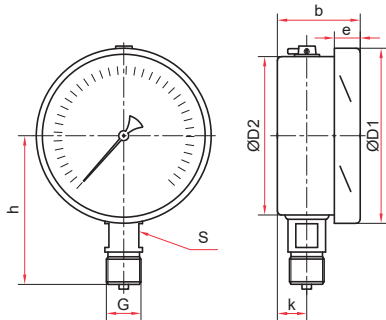
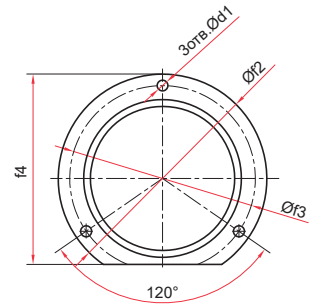


Радиальное присоединение, завальцованные (Ø40, 50, 63 мм)

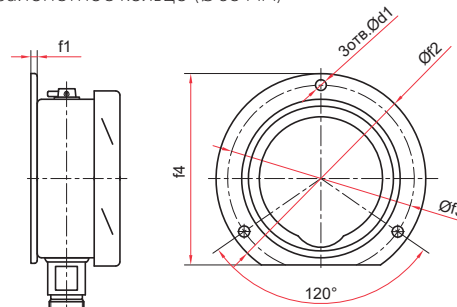


Радиальное присоединение байонетное кольцо (Ø63 мм)

Радиальное присоединение с задним фланцем (Ø63 мм)



Радиальное присоединение с задним фланцем (Ø100, 150, 160 мм)

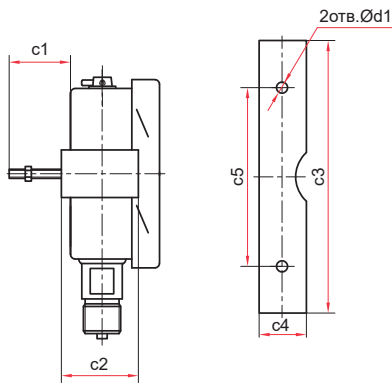


Радиальное присоединение с задним фланцем (Ø100, 150, 160 мм)

Основные размеры (мм), вес (кг), объем (мл)

Тип	Ø	D1	D2	b	e	h	k	S	G	d1	f1	f2	f3	f4	Вес	Вес с наполнением	Объем заполняемой жидкости		
TM-121P	40	47	41	26	6	41	7	11	G ¹ / ₈ или M10x1						0,06	0,12	50		
TM-221P	50	58	52	29	7	55	11	13	G ¹ / ₄ или M12x1,5						0,10	0,20	80		
TM-321P	63	68	60	35	7	57	13	12								0,16	0,27	90	
TM-321P Байонет		70	59	32	11	60	10	14								0,15	0,26		
TM-321PKT		68	60	35	7	57	13	12								0,19	0,30		
TM-321PKT Байонет		70	59	32	11	60	10	14		4,5		85	74	78		0,18	0,29		
TM-521P		100	111	100	50	16	98	18		17							0,57		1,01
TM-521PKT									G ¹ / ₂ или M20x1,5		7	3	132	116	121	0,64	1,08		
TM-621P	150 / 160*	161	150	53	19	123	19	17							0,91	1,87	770		
TM-621PKT									G ¹ / ₂ или M20x1,5	5,5	4	180	166	171	1,01	1,97			

* — под заказ

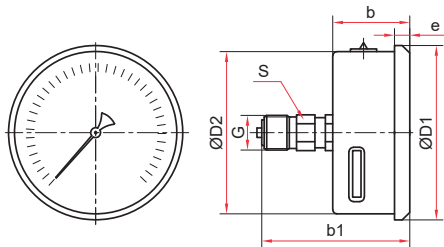


Радиальное присоединение со скобой (Ø100, 150, 160 мм)

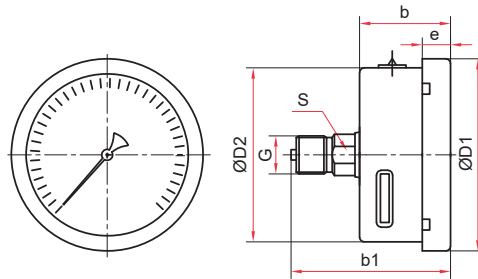
Основные размеры (мм), вес (кг), объем (мл)

Тип	Ø	D1	D2	b	e	h	k	S	G	d1	c1	c2	c3	c4	c5	Вес	Вес с наполнением	Объем заполняемой жидкости
TM-521PC	100	111	100	50	16	98	18	17	G ¹ / ₂ или M20x1,5	7	30	38	128	26	50	1,01	1,45	350
TM-621PC	150 / 160*	161	150	53	19	123	19			7	30	39	165	28	105	1,83	2,89	770

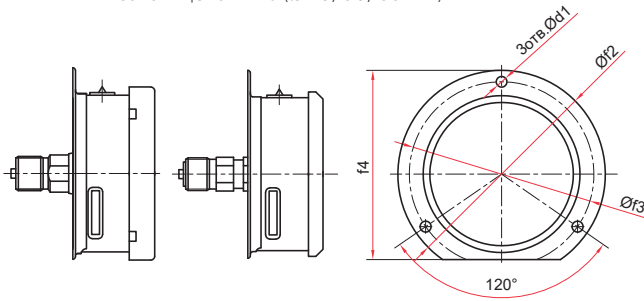
* — под заказ



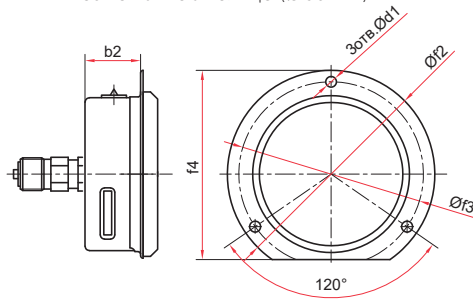
Осевое присоединение
завальцованные (Ø40, 50, 63 мм)



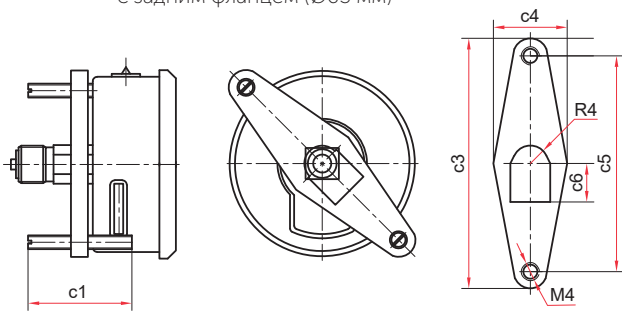
Осевое присоединение
байонетное кольцо (Ø63 мм)



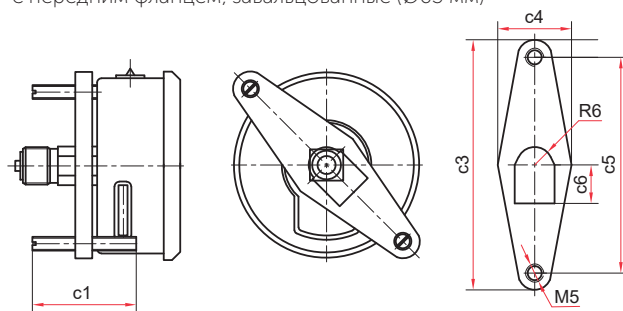
Осевое присоединение
с задним фланцем (Ø63 мм)



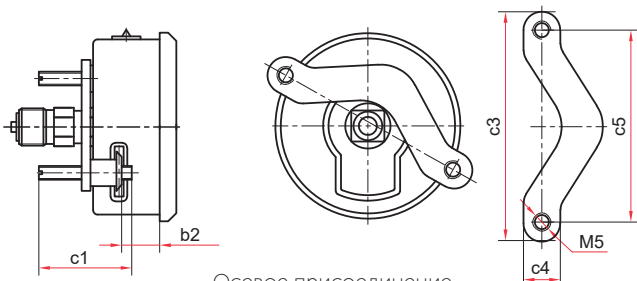
Осевое присоединение
с передним фланцем, завальцованные (Ø63 мм)



Осевое присоединение
со скобой тип 1, завальцованные (Ø40 мм)



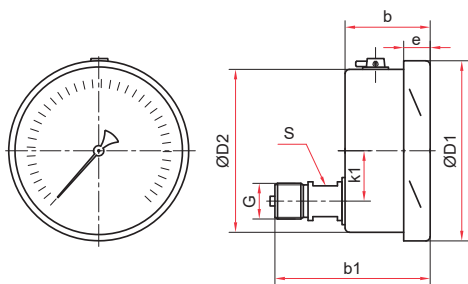
Осевое присоединение
со скобой тип 1, завальцованные (Ø50, 63 мм)



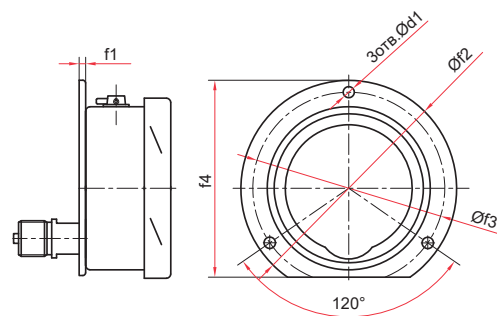
Осевое присоединение
со скобой тип 2, завальцованные (Ø63 мм)

Основные размеры (мм), вес (кг), объем (мл)

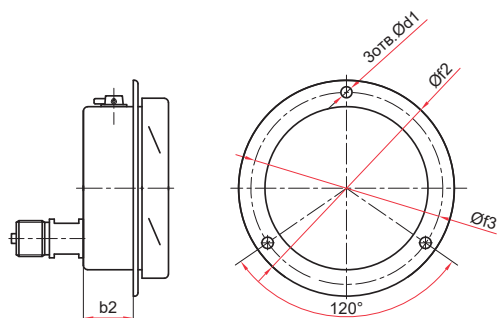
Тип	Ø	D1	D2	b	b1	b2	e	S	G	d1	f2	f3	f4	c1	c3	c4	c5	c6	Вес	Вес с запол- нением	Объем заполняе- мой жидкости
TM-121T	40	47	41	26	44	-	6	11	G ¹ / ₈ или M10x1	-	-	-	-	-	-	-	-	-	0,07	0,13	50
TM-121TC тип 1														30	58	22	48	11	0,09	0,15	
TM-221T	50	58	52	29	54	-	7	-	-	-	-	-	-	-	-	-	-	-	0,11	0,21	80
TM-221TC тип 1														35	83	32	71	14	0,13	0,23	
TM-321T	63	68	62	30	52	-	6	14	G ¹ / ₄ или M12x1,5	4,5	85	74	78	-	-	-	-	-	0,12	0,22	90
TM-321T Байонет				32	57		10												0,15	0,25	
TM-321TKT	63	70	62	30	52	-	6	14	G ¹ / ₄ или M12x1,5	4,5	85	74	78	-	-	-	-	-	0,15	0,26	90
TM-321TKT Байонет				32	57		10												0,18	0,29	
TM-321TKП	63	70	62	30	52	-	25	14	G ¹ / ₄ или M12x1,5	4,5	85	74	78	-	-	-	-	-	0,15	0,26	90
TM-321TC тип 1							6												35	83	
TM-321TC тип 2	63	70	62	30	52	-	15	14	G ¹ / ₄ или M12x1,5	4,5	85	74	78	-	-	-	-	-	0,16	0,27	90
TM-321TC тип 2							6												86	15	



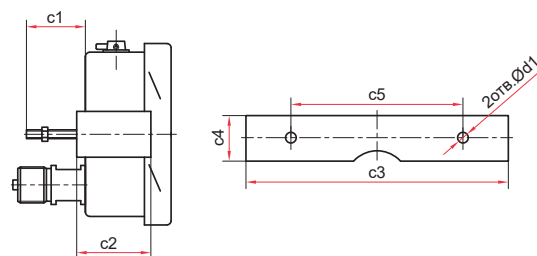
Эксцентрическое присоединение (Ø100, 150, 160 мм)



Эксцентрическое присоединение с задним фланцем (Ø100, 150, 160 мм)



Эксцентрическое присоединение с передним фланцем (Ø100, 150, 160 мм)

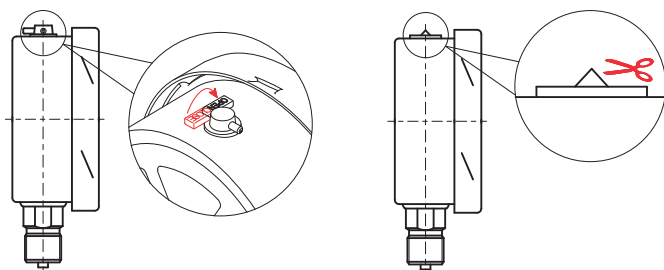


Эксцентрическое присоединение со скобой (Ø100, 150, 160 мм)

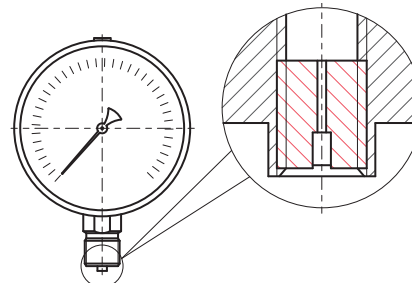
Основные размеры (мм), вес (кг), объем (мл)

Тип	Ø	D1	D2	b	b1	b2	e	k1	S	G	d1	f1	f2	f3	f4	c1	c2	c3	c4	c5	Вес	Вес с наполнением	Объем заправляемой жидкости												
TM-521TЭ	100	111	100	52	97	—	17	33	17	G ^{1/2} или M20x1,5	—	—	—	—	—	—	—	—	—	—	—	0,54	0,98	350											
TM-521TЭКТ						7					3	—	116	121	—	—	—	—	—	—	—	—	—		—	—	—	—	—	0,61	1,05				
TM-521TЭКП						5,5					—	—	132	115	—	—	—	—	—	—	—	—	—		—	—	—	—	—	—	0,59	1,38			
TM-521TЭС						7					—	—	—	—	—	—	—	—	—	—	—	—	—		30	38	128	26	50	—	—	0,61	1,05		
TM-621TЭ	150 / 160*	161	150	55	101	—	19	32	17	G ^{1/2} или M20x1,5	—	—	—	—	—	—	—	—	—	—	—	—	0,82	1,78	770										
TM-621TЭКТ						5,5					4	—	166	171	—	—	—	—	—	—	—	—	—	—		—	—	—	—	—	—	0,92	1,88		
TM-621TЭКП						5,5					—	—	180	170	—	—	—	—	—	—	—	—	—	—		—	—	—	—	—	—	—	—	0,88	1,84
TM-621TЭС						7					—	—	—	—	—	—	—	—	—	—	—	—	—	30		39	165	28	105	—	—	0,96	1,92		

* — под заказ



Для манометра с гидрозаполнением (Ø100, 150, 160 мм)



Демпфер для манометра (по умолчанию)

! После монтажа необходимо открыть клапан на пробке прибора (положение OPEN) или проколоть/срезать специальный выступ (в зависимости от типа пробки)

! Прибор может быть укомплектован указателем предельных значений (УПЗ). Таблицу совместимости УПЗ и приборов см. на стр. 96, чертежи - на стр. 88