

**МЕМБРАННЫЙ БАК  
(ГИДРОАККУМУЛЯТОР)  
ДЛЯ СИСТЕМ ВОДОСНАБЖЕНИЯ**



**Инструкция по монтажу,  
эксплуатации и паспорт изделия**



**Внимательно прочитайте перед монтажом и эксплуатацией**

[www.wester.su](http://www.wester.su)

## 1. Назначение

1.1 Мембранные баки Wester серии WAV и WAO предназначены для поддержания рабочего давления, защиты от гидроударов и уменьшения количества включений-выключений насоса в системе водоснабжения, в том числе питьевого и для компенсации температурного расширения воды в системе горячего водоснабжения. Мембранные баки серии WAV предназначены для вертикальной установки, серии WAO для горизонтальной установки.

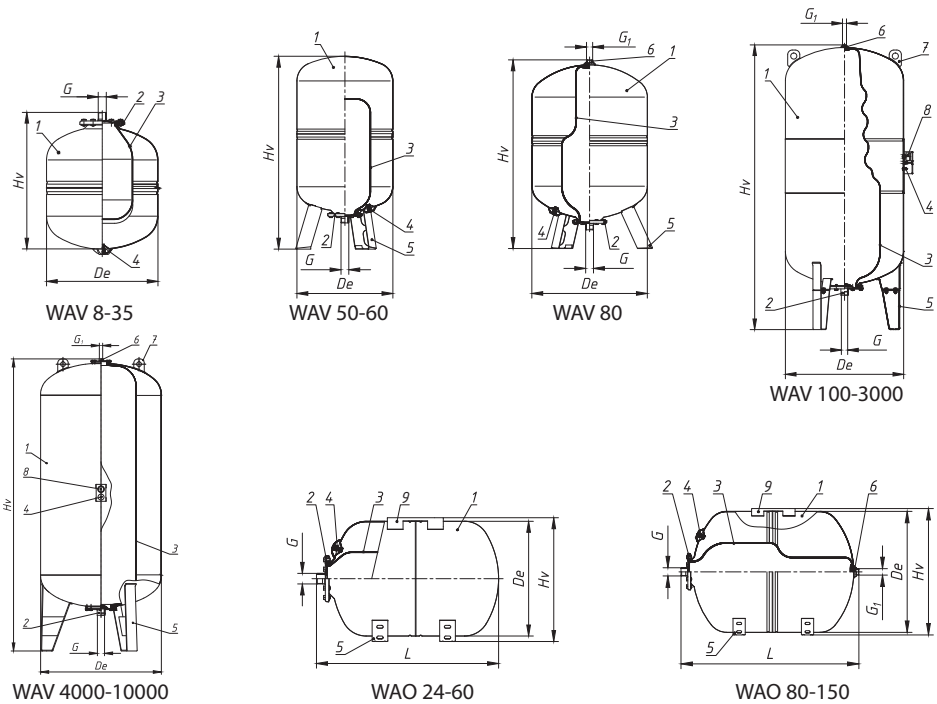
## 2. Технические характеристики

Диапазон рабочих температур теплоносителя: +1...+100 °С.

Максимальное рабочее давление: 16 бар

Тип мембраны: заменяемая

### 2.1 Габаритные размеры



1. Корпус

2. Контрфланец со штуцером подключения к системе

3. Мембрана

4. Ниппель

5. Стойки

6. Держатель мембраны

7. Проушины

8. Манометр

9. Площадка

Модель	Объём, л	Макси- мальное рабочее давлени- е, бар	Предварительное давление воздушной полости, атм	Диаметр D, мм	Высота H, мм	Длина L,мм	Диаметр рабочего штуцера подключения к системе, G	Диаметр штуцера подключения дополнительных устройств, G1
Вертикальные								
WAV 8	8	16	4	220	320		1" (HP)	
WAV 12	12	16	4	220	380		1" (HP)	
WAV 18	18	16	4	280	430		1" (HP)	
WAV 24	24	16	4	280	470		1" (HP)	
WAV 35	35	16	4	380	470		1" (HP)	
WAV 50	50	16	4	380	750		1" (HP)	
WAV 60	60	16	4	380	810		1" (HP)	
WAV 80	80	16	4	430	960		1" (HP)	3/4"(HP) x 1/2"(BP)
WAV 100	100	16	4	460	990		1" (HP)	3/4"(HP) x 1/2"(BP)
WAV 150	150	16	4	500	840		1" (HP)	3/4"(HP) x 1/2"(BP)
WAV 200	200	16	4	590	1120		1 1/4" (HP)	3/4"(HP) x 1/2"(BP)
WAV 300	300	16	4	640	1230		1 1/4" (HP)	3/4"(HP) x 1/2"(BP)
WAV 500	500	16	4	750	1550		1 1/4" (HP)	3/4"(HP) x 1/2"(BP)
WAV 750	750	16	4	380	470		2" (HP)	3/4"(HP) x 1/2"(BP)
WAV 1000	1000	16	4	380	470		2" (HP)	3/4"(HP) x 1/2"(BP)
WAV 1500	1500	16	4	960	2500		2" (BP)	3/4"(HP) x 1/2"(BP)
WAV 2000	2000	16	4	1100	2500		2" (BP)	3/4"(HP) x 1/2"(BP)
WAV 2500	2500	16	4	1100	2750		2" (BP)	3/4"(HP) x 1/2"(BP)
WAV 3000	3000	16	4	1200	2725		2 1/2" (BP)	3/4"(HP) x 1/2"(BP)
WAV 4000	4000	16	4	1450	3160		3" (BP)	3/4"(HP) x 1/2"(BP)
WAV 5000	5000	16	4	1450	3660		3" (BP)	1 1/4"(BP)
WAV 8000	8000	16	4	1450	6070		3" (BP)	1 1/4"(BP)
WAV 10000	10000	16	4	1600	5370		4" (BP)	1 1/4"(BP)
Горизонтальные								
WAO 24	24	16	4	280	340	470	1" (HP)	
WAO 50	50	16	4	380	450	620	1" (HP)	
WAO 60	60	16	4	380	420	670	1" (HP)	
WAO 80	80	16	4	430	520	720	1" (HP)	3/4"(HP) x 1/2"(BP)
WAO 100	100	16	4	460	515	800	1" (HP)	3/4"(HP) x 1/2"(BP)

Производитель оставляет за собой право вносить или модернизировать изделие, его технические характеристики и описание в соответствии с ТУ в любое время без предварительного уведомления.

2.2 Все модели обладают следующими конструктивными особенностями:

а) баки сделаны из прочной высококачественной стали по своей конструкции рассчитаны на многолетнюю эксплуатацию.

б) баки снабжены штуцерами для подключения к системе водоснабжения. Баки 100-1000 снабжены держателем мембраны, к которому можно подключить реле давления, манометр или необходимо заглушить.

в) модели WAV 50-1000 выполнены на стойках, модели WAO выполнены на опорах и оснащены площадкой для крепления насосного оборудования.

### 3. Расчёт объема мембранного бака для системы водоснабжения.

$$V = \frac{Q \times 1000 \times (1 + P_{\text{вкл.}} + \Delta p)}{4 \times N_{\text{max}} \times \Delta p} \times \frac{1}{K}$$

$V$  – объём мембранного бака для системы водоснабжения;

$Q$  – среднее значение расхода, м<sup>3</sup>/час;

$\Delta p$  – разность давления между заданными значениями включения и выключения насоса, бар;

$P_{\text{вкл}}$  - давление включения насоса, бар;

$N_{\text{max}}$  - максимальное количество включений насоса в час, (среднее значение 20);

$K$  – коэффициент подпора мембранного бака, при управлении насосом от реле давления-0,9, от датчика давления 0,7.

#### 3.1. Расчёт давления воздуха в воздушной полости мембранного бака

Давление воздуха в воздушной полости мембранного бака настраивается на коэффициент  $K$  от давления включения насоса.

### 4. Размещение и монтаж

4.1 Место установки бака необходимо выбрать так, чтобы предохранить его от ударов, производственной вибрации, воздействия атмосферных осадков. Любой удар или механическое воздействие могут привести к нарушению герметичности и как следствие выхода из строя расширительного бака.

4.2 Максимальное рабочее давление бака должно быть больше, чем рабочее давление в системе водоснабжения с учётом статического давления системы.

4.3 Перед установкой бака необходимо настроить давление в воздушной полости мембранного бака, для чего подключить компрессор к ниппелю бака и накачать бак воздухом до расчетного давления (раздел 3).

4.4 При испытании системы водоснабжения давлением, превышающим максимальное рабочее давление бака, необходимо отсоединить бак и заглушить подводящий трубопровод.

4.5 Настройка давления в воздушной полости установленного мембранного бака производится на опорожнённой системе или на мембранном баке отключенным от системы водоснабжения.

### 5. Техническое обслуживание

5.1 При эксплуатации мембранного необходимо не реже 1 раза в месяц проверять давление в воздушной полости.

5.2 Периодически, один раз в год, проводить профилактический осмотр.

## 6. Вариант установки мембранного бака

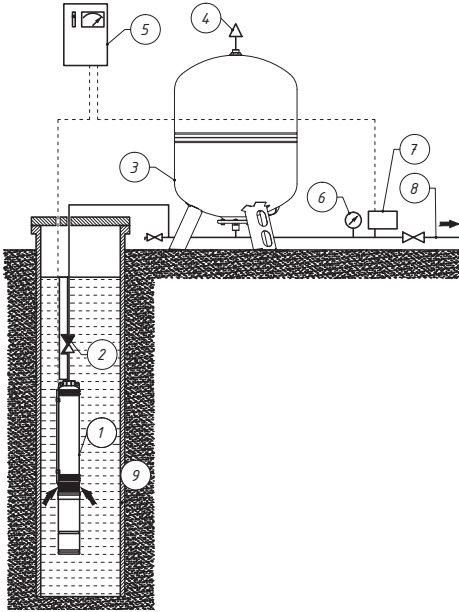


Схема установки мембранного бака WAV (вертикальное исполнение)  
Рис.1

1. Погружной (скважинный, колодезный) насос
2. Обратный клапан
3. Мембранный бак (гидроаккумулятор) WAV 100-150
4. Автоматический воздухоудалитель
5. Шкаф управления
6. Манометр
7. Реле давления
8. Подача воды к потребителям
9. Источник воды (колодец, скважина)

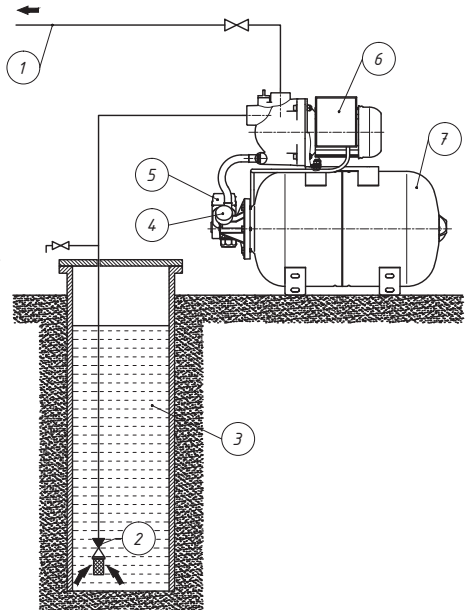


Схема установки мембранного бака WAO (горизонтальное исполнение)  
Рис.2

1. Подача воды к потребителям
2. Обратный клапан с сетчатым фильтром
3. Источник воды (колодец, скважина)
4. Манометр
5. Реле давления
6. Поверхностный самовсасывающий насос
7. Мембранный бак (гидроаккумулятор) WAO 24

## 7. Возможные неисправности и способы их устранения

Возможная неисправность	Вероятная причина	Способ устранения
Часто срабатывает реле давления и включает насос	Отсутствует воздух в воздушной полости	Подкачать необходимое давление воздуха насосом
	Неисправен воздушный ниппель	Заменить ниппель и накачать давление воздуха в воздушной полости (обратиться в сервисную службу)
	Не настроено давление в воздушной полости	Подкачать или стравить давление в воздушной полости
При стравливании воздуха через ниппель выходит вода	Неисправная мембрана	Заменить мембрану (обратиться в сервисную службу)
При подкачке насосом давления в воздушной полости резко возрастает давление	Мембрана прилипла к внутренней стенке бака	Переустановить мембрану (обратиться в сервисную службу)

## 8. Условия транспортировки, хранения и эксплуатации

8.1 Условия транспортирования 5(ОЖ2) по ГОСТ15150. Разрешается транспортировать любым видом закрытого транспорта, в соответствии с правилами перевозки грузов, действующими на данном виде транспорта.

8.2 Баки мембранные предназначены для эксплуатации в стационарном положении, в помещении. Поверхность бака необходимо предохранять от механических повреждений, абразивных и химических воздействий.

8.3 Климатическое исполнение баков мембранных и их функциональных составных частей соответствует условиям эксплуатации УХЛ, категории размещения 4 по ГОСТ 15150-69 и обеспечивает работоспособность в заданных условиях эксплуатации.

8.4 Температура помещения при эксплуатации мембранных баков, должна находиться в пределах +1 до +40 °С. Влажность воздуха не должна превышать 80% при +25 °С. Минимальная температура хранения – минус 50 °С.

## 9. Гарантийные обязательства.

9.1 Изготовитель гарантирует соответствие мембранных баков Wester серий WAV и WAO требованиям безопасности, при условии соблюдения потребителем правил транспортировки, хранения, монтажа и эксплуатации. Гарантийный срок – 1 год со дня продажи.

9.2 Гарантия распространяется на все дефекты, возникшие по вине завода-изготовителя.

9.3 Гарантия не распространяется на дефекты, возникшие по вине потребителя в нарушении правил установки и эксплуатации, а также при наличии механических повреждений.

9.4 Срок службы изделия – 7 лет, при условии соблюдения условий монтажа и эксплуатации.

9.5 Затраты, связанные с демонтажом, монтажом и транспортировкой неисправного изделия в период гарантийного срока покупателю не возмещаются.

## ГАРАНТИЙНЫЙ ТАЛОН

Мембранный бак (гидроаккумулятор)  
Wester серий WAV и WAO для систем водоснабжения

Модель \_\_\_\_\_

Серийный номер \_\_\_\_\_

Дата продажи \_\_\_\_\_

Подпись продавца \_\_\_\_\_

Название и адрес торгующей организации \_\_\_\_\_

\_\_\_\_\_

\_\_\_\_\_

Печать торгующей организации

С условиями гарантии ознакомлен \_\_\_\_\_

(подпись покупателя)

### Сервисный центр:

ООО «Импульс Техно»,

143422 Московская обл., село Петрово-Дальнее,  
ул. Промышленная, д.3, стр. 7

Тел. 8-800-234-62-63 (круглосуточно диспетчер)

### Производитель:

ООО «МеталлоФорм»,

601630, Владимирская обл.,  
р-н Александровский, п. Балакирево,  
ул. Заводская, д. 10, корп. 40, комната 218,  
тел. +7(495)992-69-89





[www.wester.su](http://www.wester.su)