

ГАРАНТИЙНЫЙ ТАЛОН № _____

(наименование товара)

№	н/н	Кол-во, шт.	Примечание
1			
2			
3			
4			
5			

НАЗВАНИЕ И АДРЕС ТОРГУЮЩЕЙ ОРГАНИЗАЦИИ:

Дата продажи:

ФИО/Подпись продавца:

Штамп или печать
торгующей организации

Подпись покупателя:

Гарантийный срок – 5 лет с даты продажи
конечному потребителю.

Рекламации и претензии к качеству товара
принимаются в форме письменного заявления.

WWW.AQUASFERA.RU

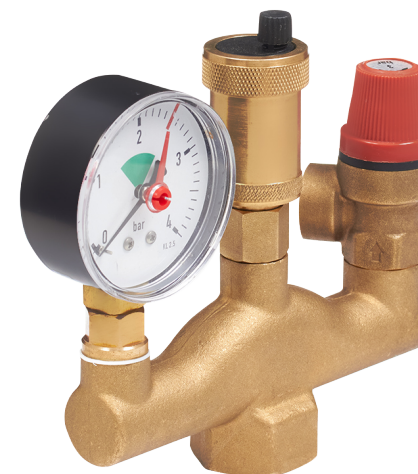


ТЕХНИЧЕСКИЙ ПАСПОРТ

AS 3006 ПС V.1-22

ГРУППА БЕЗОПАСНОСТИ КОТЛА

APT. 3006



ISO
14001
ISO
9001



1 ОБЩИЕ СВЕДЕНИЯ

Группа безопасности котла с предохранительным клапаном (давление настройки предохранительного клапана Рн=3 бар), манометром и воздухоотводчиком (далее по тексту «группа безопасности»), разработана в соответствии с ГОСТ 12.2.063.
Страна производитель - Китай

2 НАЗНАЧЕНИЕ И ОБЛАСТЬ ПРИМЕНЕНИЯ

Группа безопасности предназначена для обеспечения безопасности работы оборудования в замкнутых системах теплоснабжения, ГВС, отопления.

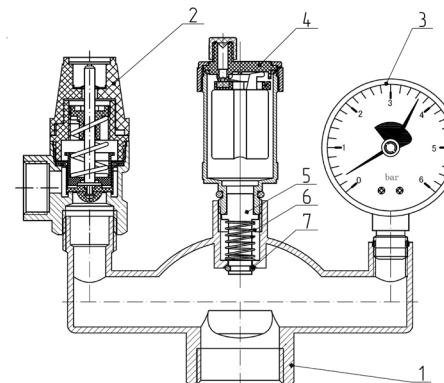
Выполняет следующие функции:

- защита от превышения давления в системе;
- отвод из системы воздуха и газов;
- контроль давления в системе.

3 ТЕХНИЧЕСКИЕ ХАРАКТЕРИСТИКИ

Характеристика	Еди. изм.	Значение	Нормативный документ
Номинальный диаметр для присоединения к сети, (DN)	мм	15	ГОСТ 28338
Тип присоединительных резьб	-	Трубная цилиндрическая	ГОСТ 6357
Давление номинальное (PN)	бар	10	ГОСТ 26349
Материал основной	-	Латунь CW617N (ЛС 59-2)	EN 12165, ГОСТ 15527
Температура рабочей среды	°С	от -20 до +110	ГОСТ Р 24856
Температура окружающей среды	°С	от -20 до +60	ГОСТ 21345
Диапазон шкалы измерения манометра	бар	0 - 6	ГОСТ 24856
Класс герметичности отсечного клапана	-	A	ГОСТ 9544
Заводское давление настройки предохранительного клапана	бар	3,0	ГОСТ 31294
Площадь сечения седла предохранительного клапана	мм ²	19,6	ГОСТ 12.2.085
Максимальная концентрация гликоля в теплоносителях	%	до 50	-
Установка на трубопроводе	-	Горизонтально, комплекующимися вверх	-
Масса	кг	0,585	-
Ремонтопригодность	-	Нет	ГОСТ 27.002
Вид покрытия	-	Отсутствует	ГОСТ 9.303
Ресурс средний	циклы	10000	ГОСТ 27.002
Срок службы средний	лет	15	ГОСТ 27.002

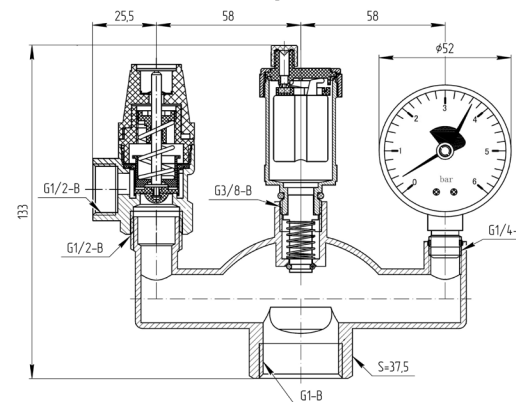
4 КОНСТРУКЦИЯ И МАТЕРИАЛЫ ИЗДЕЛИЯ



№	Детали	Кол-во, шт.	Материал	Марка	Покрытие	Нормативный документ
1	Корпус	1	Латунь	CW617N (ЛС59-2)	Хром	EN12165,ГОСТ 15527
2	Клапан предохранительный	1	Латунь	CW617N (ЛС59-2)	Хром	EN12165,ГОСТ 15527
3	Манометр	1	Латунь	CW617N (ЛС59-2)	Хром	EN12165,ГОСТ 15527
4	Воздухоотводчик	1	Латунь	CW617N (ЛС59-2)	Хром	EN12165,ГОСТ 15527
5	Шток	1	Полиацеталь	POM	Без покрытия	ГОСТ 24888
6	Пружина возвратная	1	Нерж. сталь	AISI 304 (08x18n10)	Без покрытия	ГОСТ 5632
7	Уплотнение	1	Этилен-пропиленовый каучук	EPDM	Без покрытия	ISO 4097

5 ГАБАРИТНЫЕ РАЗМЕРЫ И НОМЕНКЛАТУРА

Группа безопасности котла, 3006 Aquasfera



6 КОМПЛЕКТ ПОСТАВКИ

- 6.1 Группа безопасности поставляется в собранном виде.
- 6.2 При отгрузке товара потребителю каждое тарное место укомплектовывается эксплуатационной документацией (по ГОСТ 2.601), содержащей паспорт, объединённый с руководством по эксплуатации и описанием работы изделия.

7 МЕРЫ БЕЗОПАСНОСТИ

- 7.1 **Категорически запрещается:**
- эксплуатировать коллекторы при параметрах и условиях, не соответствующих паспортным значениям;
 - производить монтажные, демонтажные, профилактические работы при температуре теплоносителя свыше 40 °С и наличии давления в системе.
- 7.2 Для исключения выгорания уплотнительных деталей группы безопасности необходимо проводить сварочные работы с обеспечением мер, исключающих нагрев устройства.
- 7.3 Не допускается эксплуатация группы безопасности с повреждениями.
- 7.4 К монтажу, эксплуатации и обслуживанию группы безопасности допускается специально обученный персонал, изучивший паспорт изделия и правила техники безопасности.
- 7.5 В процессе эксплуатации, при указанных в паспорте параметрах, группа безопасности не оказывает вреда окружающей среде и здоровью человека

8 РУКОВОДСТВО ПО МОНТАЖУ И ЭКСПЛУАТАЦИИ

- 8.1 Перед установкой группы безопасности внутренние полости системы должны быть очищены от грязи, окалины, песка и других посторонних частиц, т.к. в этом случае могут быть повреждены уплотнения комплектующих, что может повлечь нарушение герметичности комплектующих группы безопасности.
- 8.2 Группа безопасности монтируется так, чтобы комплектующие (клапан, воздухоотводчик, манометр) были установлены вертикально вверх.
- 8.3 Группа безопасности монтируется на патрубках или на трубопроводах, непосредственно присоединённых к защищаемому объекту.
- 8.4 Монтаж группы безопасности необходимо производить на резьбовые элементы трубопроводов с трубной цилиндрической резьбой в соответствии с ГОСТ 6357.
- 8.5 Длина резьбы элементов трубопровода должна быть короче длины резьбы в муфтах группы безопасности на величину от 1 до 3 мм.
- 8.6 Запрещено применение инструмента, оказывающего сжимающее воздействие на корпус группы безопасности (трубные ключи).
- 8.7 Предельное значение крутящего момента при монтаже 30 Н·м.
- 8.8 Установка запорной арматуры на подводе и отводе рабочей среды к группе безопасности запрещается.
- 8.9 Предохранительный клапан группы безопасности, должен иметь отводящий трубопровод, предохраняющий персонал от контакта с рабочей средой при срабатывании клапана. Данный отвод не должен создавать за клапаном противодействие.
- 8.10 При проведении гидравлических испытаний, комплектующие группы безопасности должны быть сняты и заглушены.
- 8.11 В качестве уплотнения между группой безопасности и трубопроводом должны применяться

материалы, выдерживающие технические параметры системы, такие как фторопластовые материалы (ФУМ), льняная пряжа, герметики.

- 8.12 Перед началом эксплуатации необходимо открутить колпачок воздухоотводчика на 1-2 оборота, для открытия спускного канала.
- 8.13 Техническое обслуживание воздухоотводчика заключается в прочистке воздушного канала и межвиткового пространства пружины, и удалении скопившегося шлама из корпуса воздухоотводчика.
- 8.14 Категорически запрещается допускать замерзание рабочей среды внутри корпуса и комплектующих группы безопасности.
- 8.15 В случае протечки группы безопасности в местах соединений с трубопроводом или комплектующими, или местах крепления комплектующих, необходимо заменить уплотнительные материалы.
- 8.16 Группы безопасности должны эксплуатироваться при давлении и температуре, изложенных в таблице №1 раздела №3. Технические характеристики.
- 8.17 Проверку работоспособности комплектующих производить не реже, чем 1 раз в полгода
- 8.18 Для проверки работоспособности предохранительного клапана необходимо повернуть ручку на ½ оборота по часовой стрелке до щелчка.
- 8.19 Группы безопасности следует устанавливать на трубопроводе в местах, доступных для обслуживания и осмотра.
- 8.20 Не рекомендуется установка Группы безопасности на среды, содержащие абразивные компоненты.
- 8.21 Системы отопления, трубопроводы котельных по окончании их монтажа должны быть промыты водой до выхода ее без механических взвесей.
- 8.22 По завершении монтажных работ согласно СП 73.13330 монтажными организациями должны быть выполнены:
- испытания гидростатическим или манометрическим методом с составлением акта согласно приложению «В»;
 - индивидуальные испытания смонтированного оборудования с составлением акта согласно приложению «Д».
- 8.23 К корпусу группы безопасности могут монтироваться любые аналогичные комплектующие, вместо поставляемых..

9 УТИЛИЗАЦИЯ

- 9.1 Утилизация изделия (переплавка, захоронение, перепродажа) производится в порядке, установленном Законами РФ от 04 мая 1999 г. № 96-ФЗ «Об охране атмосферного воздуха» (в редакции от 11.06.2021г.), от 24 июня 1998 г. № 89-ФЗ (в редакции от 14.07.2022г.) «Об отходах производства и потребления», от 10 января 2002г. № 7-ФЗ «Об охране окружающей среды» (в редакции от 26.03.2022г.), а также другими российскими и региональными нормами, актами, правилами, распоряжениями и пр., принятыми во исполнение указанных законов.

10 ТРАНСПОРТИРОВКА И ХРАНЕНИЕ

- 10.1 Транспортировка осуществляется в соответствии с ГОСТ 15150 (условие хранения 5).
- 10.2 Хранение должно осуществляться в заводской упаковке в соответствии с ГОСТ 15150 (условие хранения 3).

11 ГАРАНТИЙНЫЕ ОБЯЗАТЕЛЬСТВА

- 11.1 Изготовитель гарантирует соответствие группы безопасности требованиям безопасности при соблюдении потребителем условий транспортировки, хранения, монтажа, эксплуатации, обслуживания.
- 11.2 Гарантия распространяется на все дефекты, возникшие по вине завода-изготовителя.
- 11.3 **Гарантия не распространяется на дефекты, возникшие в следующих случаях:**
- нарушение паспортных режимов хранения, монтажа, испытания, эксплуатации и обслуживания изделия;
 - нарушение условий при транспортировке и погрузо-разгрузочных работах;
 - наличие следов воздействия веществ, агрессивных к материалам изделия;
 - повреждений, вызванных пожаром, стихией, форс-мажорными обстоятельствами;
 - повреждений, вызванных неправильными действиями потребителя;
 - наличие следов постороннего вмешательства в конструкцию изделия.
- 11.4 **Изготовитель оставляет за собой право вносить в конструкцию изделия изменения, не влияющие на эксплуатационные характеристики, заявленные в настоящем паспорте.**

12 УСЛОВИЯ ГАРАНТИЙНОГО ОБСЛУЖИВАНИЯ

- 12.1 Все претензии по качеству и работоспособности товара могут быть предъявлены в течение гарантийного срока.
- 12.2 Продукция, вышедшая из строя вследствие заводского брака, в рамках гарантийного срока ремонтируется или обменивается на новую бесплатно.
- 12.3 Решение о замене или ремонте изделия принимает экспертный центр.
- 12.4 Замененное изделие или его части, полученные в результате ремонта, переходят в собственность экспертного центра.
- 12.5 Затраты, связанные с демонтажем, монтажом и транспортировкой неисправного изделия в период гарантийного срока, Покупателю не возмещаются.
- 12.6 В случае необоснованности претензии затраты на диагностику и экспертизу изделия оплачиваются Покупателем.
- 12.7 Изделия принимаются в гарантийный ремонт (а также при возврате) полностью укомплектованными.

Для заметок:
