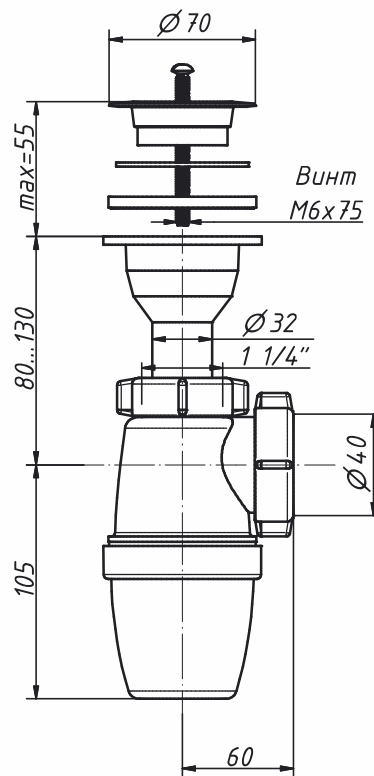


**A-7201**

Сифон бутылочный 1 1/2" x 40, малый корпус, с литым выпуском, пластиковая решетка D=70 мм

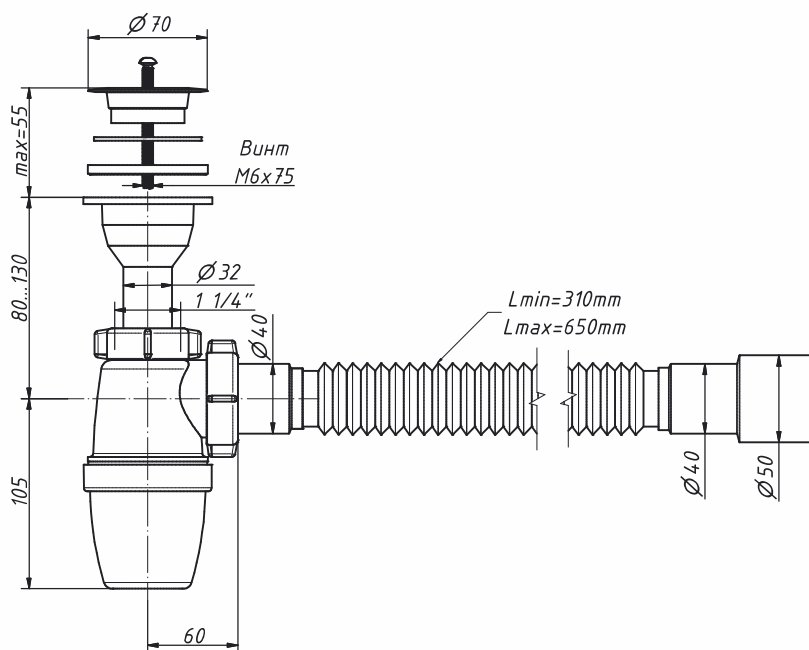


материал сифона	полипропилен
материал решетки	полипропилен
диаметр решетки, мм	70
входное отверстие сифона	1 1/4"
выходное отверстие, мм	40
регулировка по высоте, мм	185-235

вес штуки нетто, кг	0,191
количество в коробке, шт	70
вес коробки брутто (+/- 0,1), кг	14,500
размер коробки, мм	510 x 370 x 510
объем коробки, м.куб	0,096
кол-во коробок на палете	20

**A-72019**

Сифон бутылочный 1 1/2" x 40, малый корпус, с литым выпуском, пластиковая решетка D=70 мм, с гибкой трубой 40-40/50



материал сифона	полипропилен
материал решетки	полипропилен
диаметр решетки, мм	70
входное отверстие сифона	1 1/4"
выходное отверстие, мм	40
регулировка по высоте, мм	185-235
гибкая труба	40-40/50
длина гибкой трубы, мм	310-650

вес штуки нетто, кг	0,250
количество в коробке, шт	40
вес коробки брутто (+/- 0,1), кг	11,050
размер коробки, мм	510 x 370 x 510
объем коробки, м.куб	0,096
кол-во коробок на палете	20